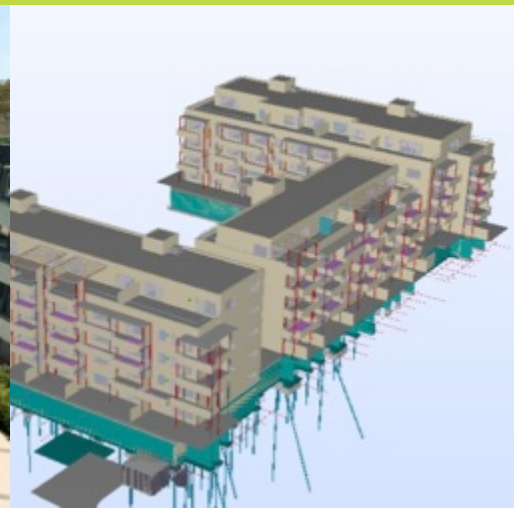
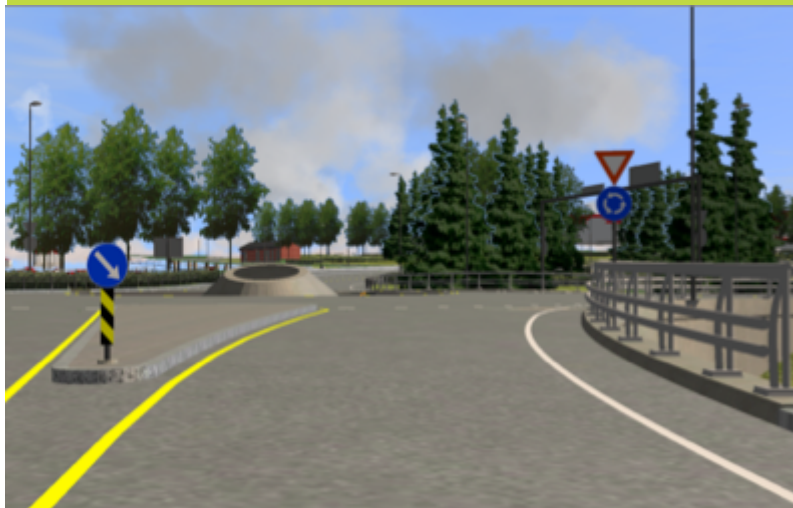
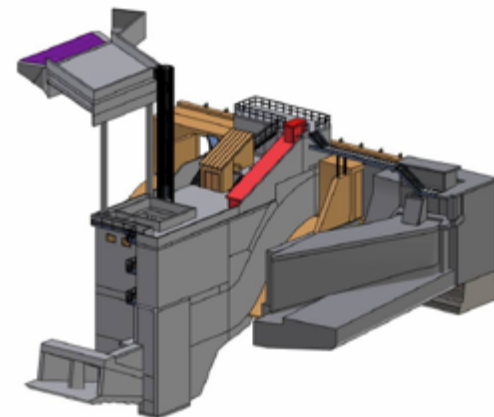
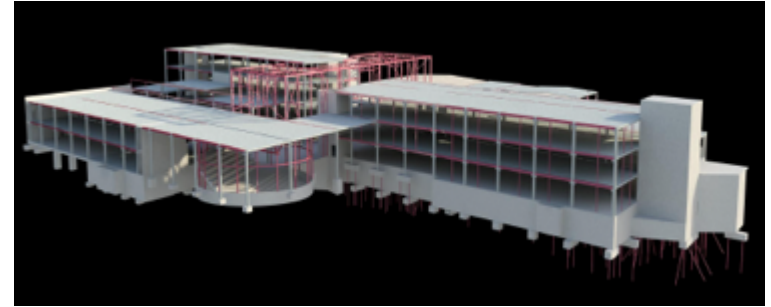


BIM i Norconsult og erfaringer fra oppdrag



BIM innen alle markedsområder

- Bygg & eiendom
 - Bygningsinformasjonsmodeller
- Samferdsel
 - Samordningsmodeller, anleggs BIM
- Olje & gass
 - Plant Design modeller
- Energi
 - Kraftverk, demninger, tunneler, terreng



BIM i Norconsults kvalitetssystem

- 3D/BIM-modellering skal som hovedregel benyttes (fra og med 1.12012)
- Innsynsmodell bør benyttes
- Oppdragsleder og prosjekteringsleder må forstå BIM-prosess

